

高性能双引脚同步整流芯片

产品概述

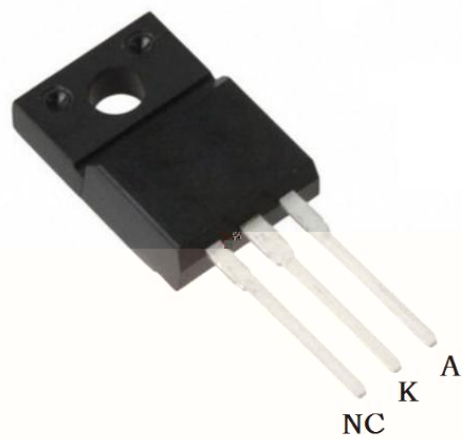
典型应用

-
-
-

主要特点

-
-
-
-
-
-
-
-
-
-

引出端排列



引出端功能

典型功率

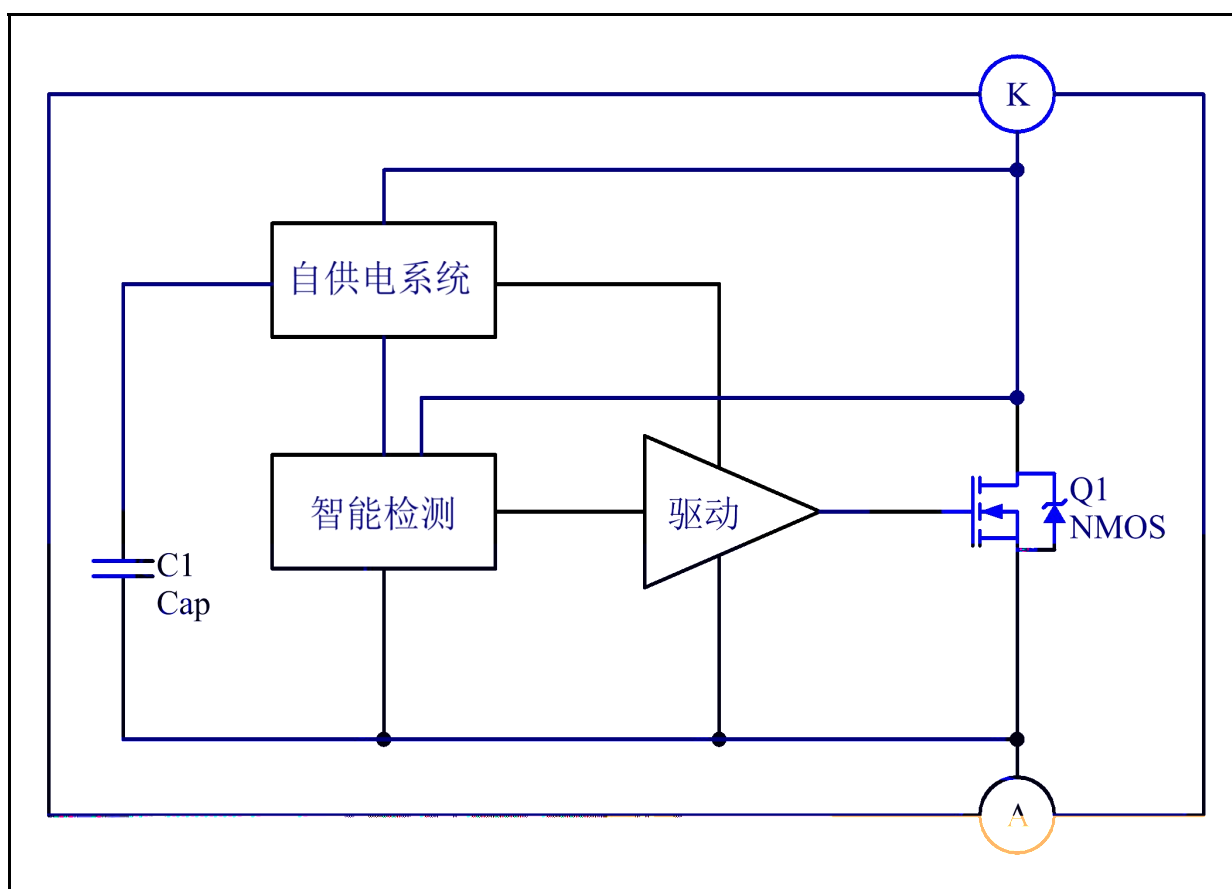
| | | |
|--|---|---|
| | | |
| | A | A |

备注:

典型功率在密闭 °C环境下测试

系统输出额定电流建议不超过

电路结构方框图

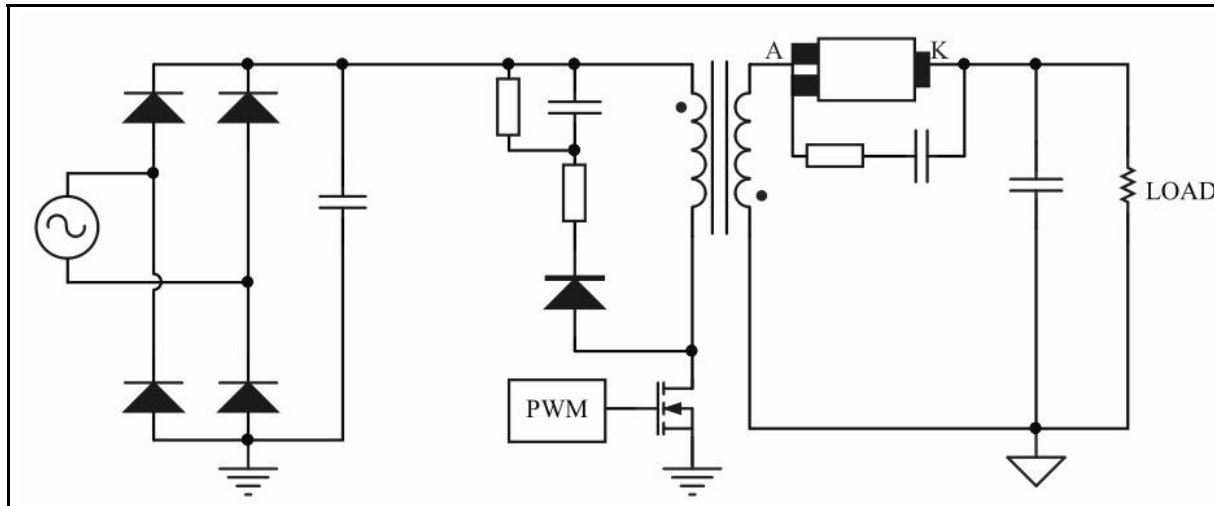


功能描述

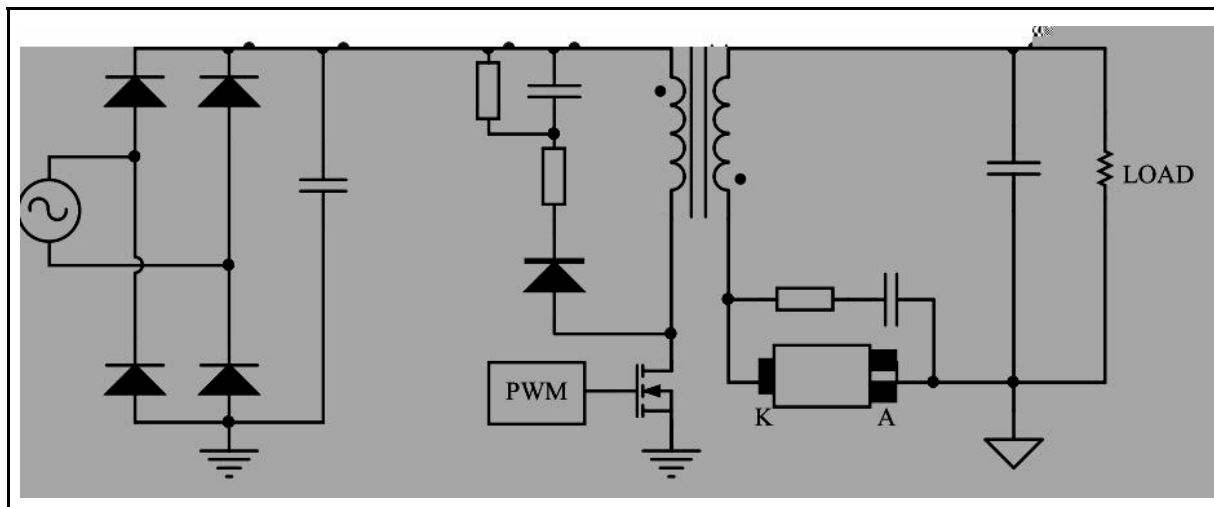
启动

典型应用线路图

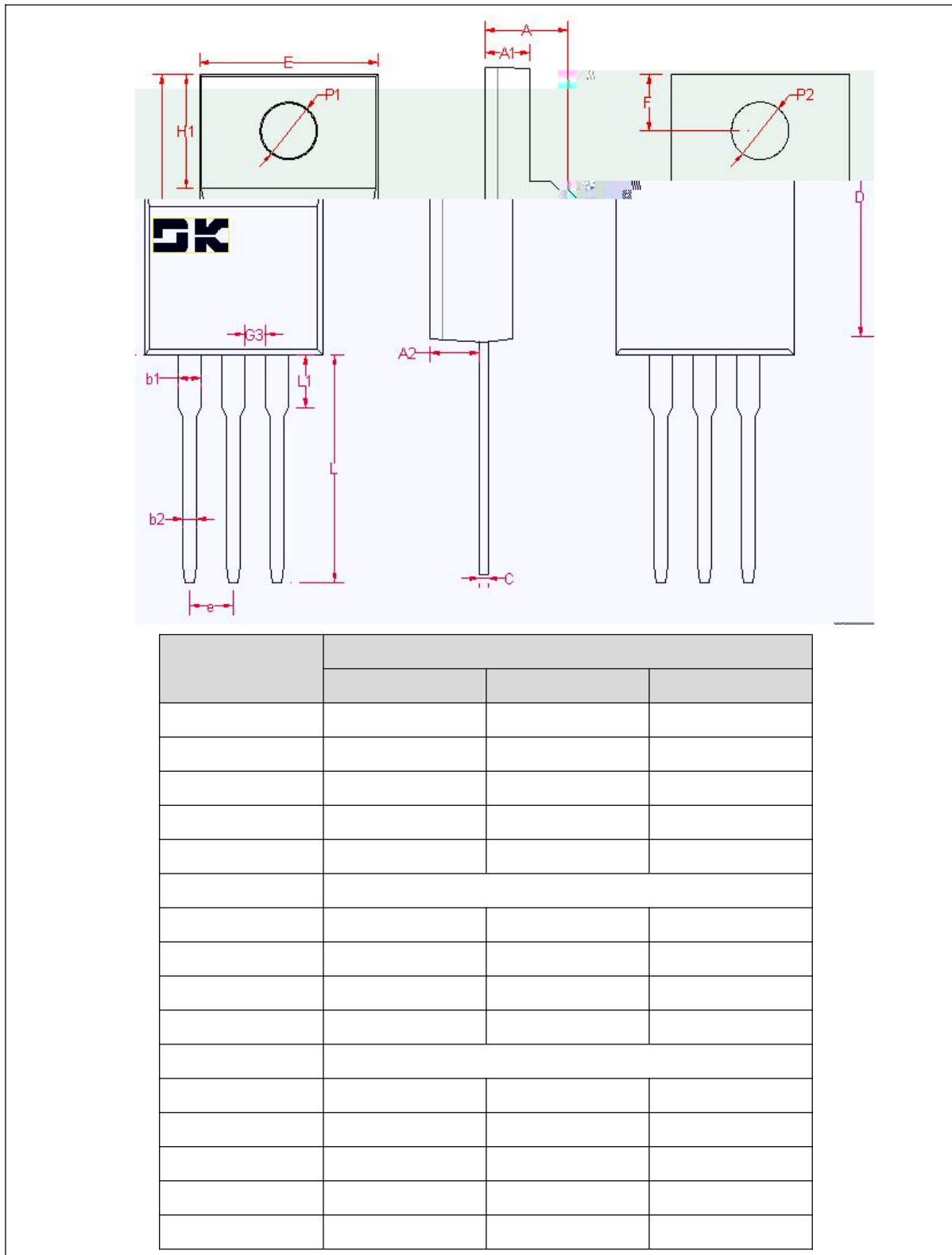
正向整流



反向整流



封装外形及尺寸图





- ▼
- ▼
- ▼
- ▼
- ▼
- ▼
- ▼

- ▼