

# 性能双引脚同步整流芯片

## 产品概

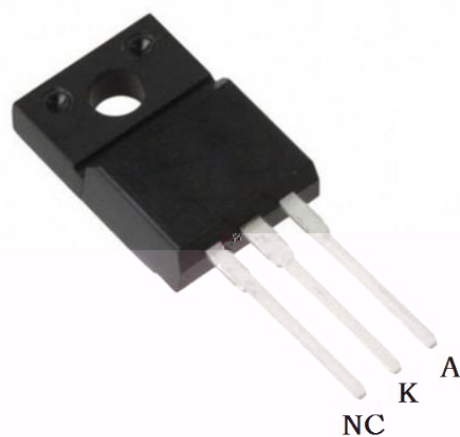
## 典型应用

- 
- 
- 

## 主要特点

- 
- 
- 
- 
- 
- 
- 
- 
- 
- 
- 

## 引出端排列



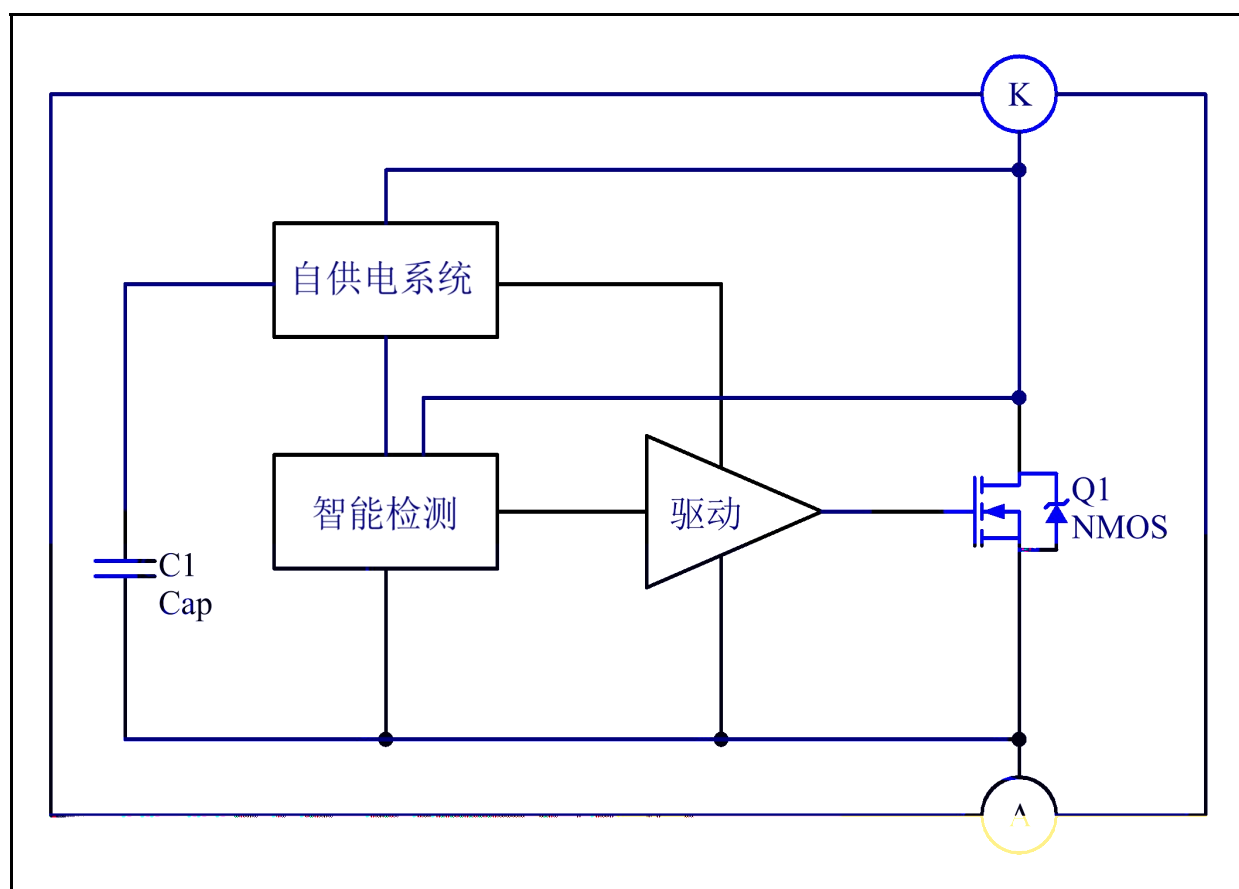
## 引出端功能


### 典型功率


备注:

典型功率在密 环境    °C环境下测试                      系统 出 定电流建议不超

### 电路结构方框图



**极 参数**



**电特性参数** ( 有其他说明)

功能描

启动

控制

吸收电路

导 内

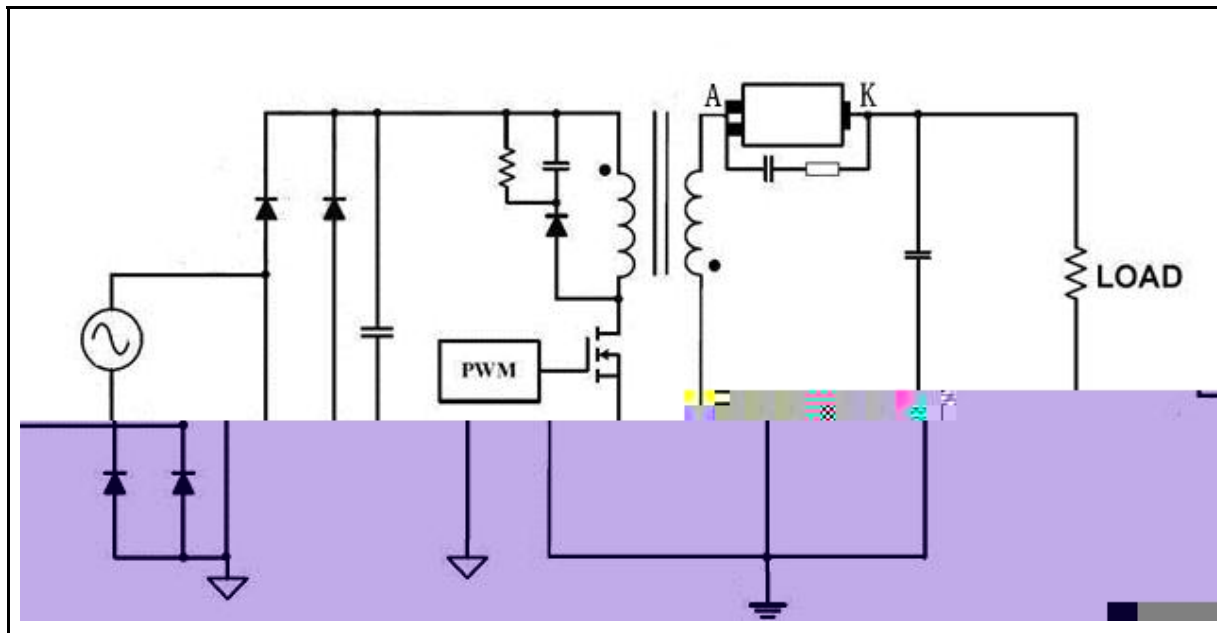
注意事

●

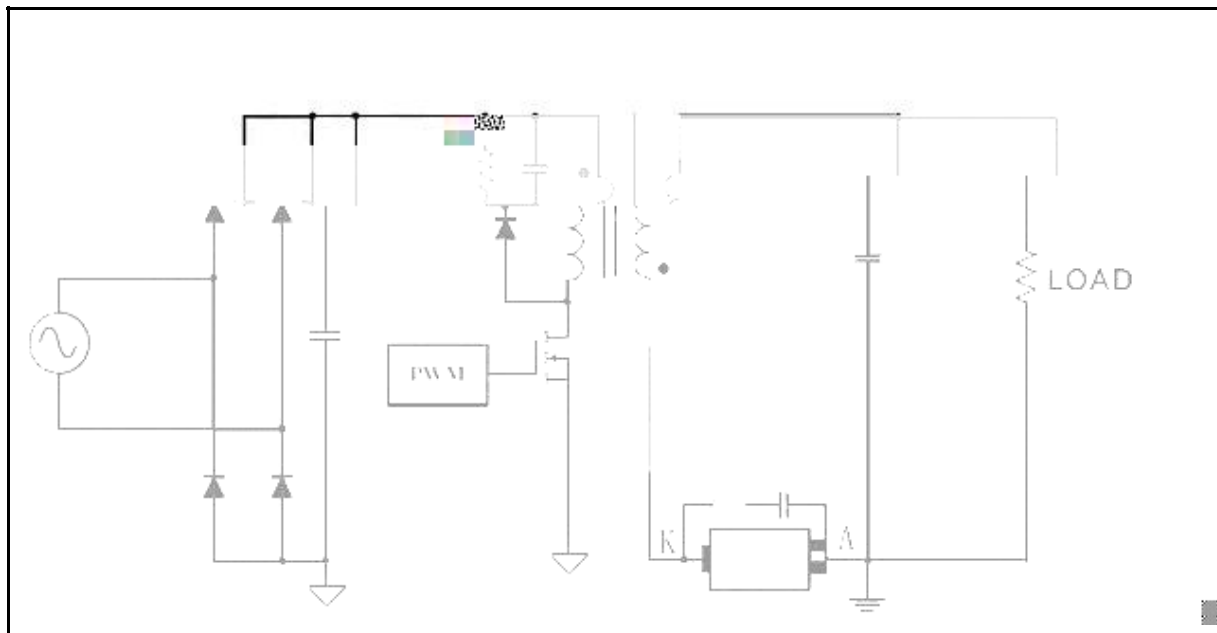
●

### 典型应用线路图

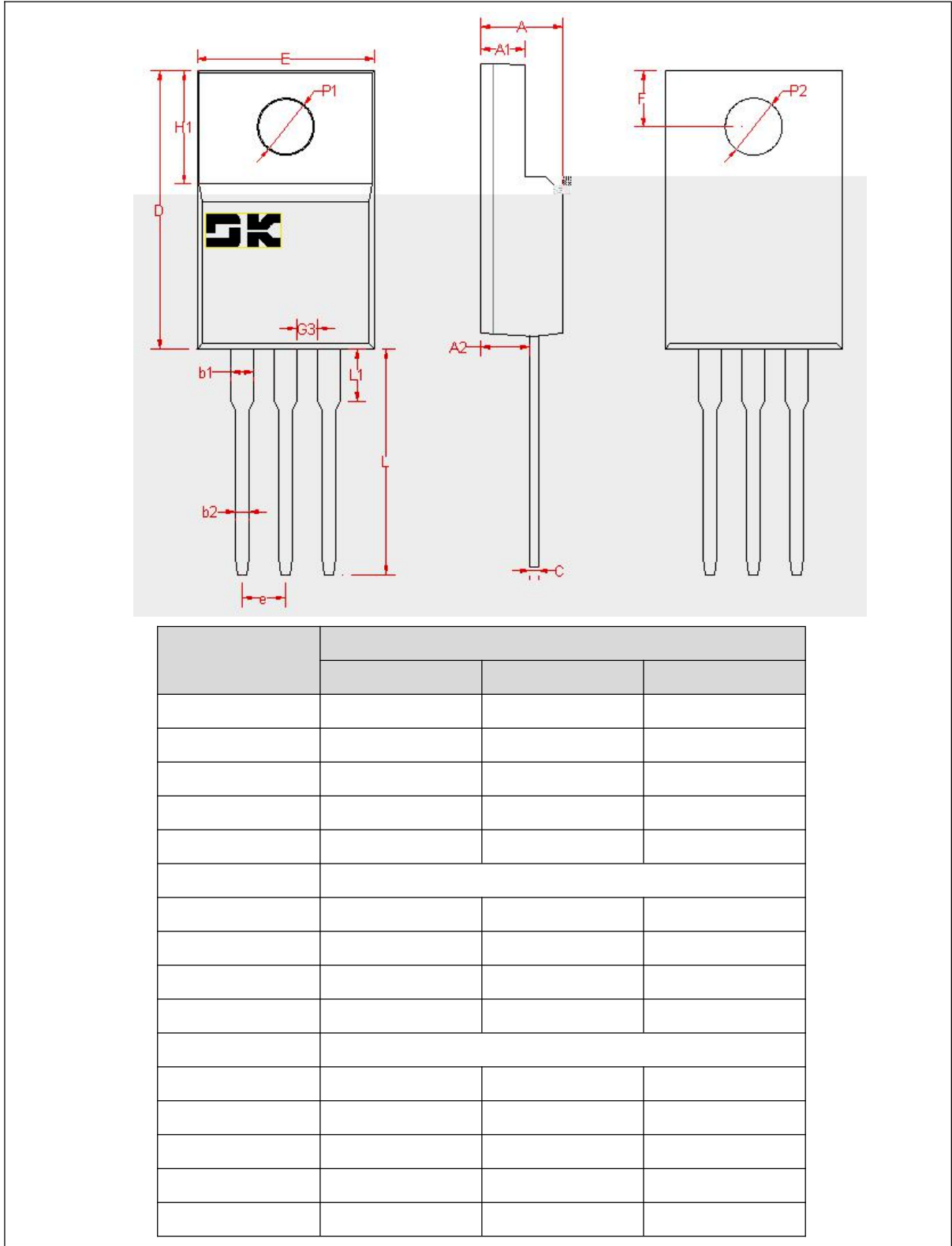
#### 正向整流



#### 反向整流



封装外形及尺寸图



 <p><b>WARNING!</b> ESD SENSITIVE DEVICE</p>	ESD
---	-----

- 
- 
- 
- 
- 
- 
- 
-