

性能双引脚同步整流芯片

产品概

A

典型应用

- B
-
-

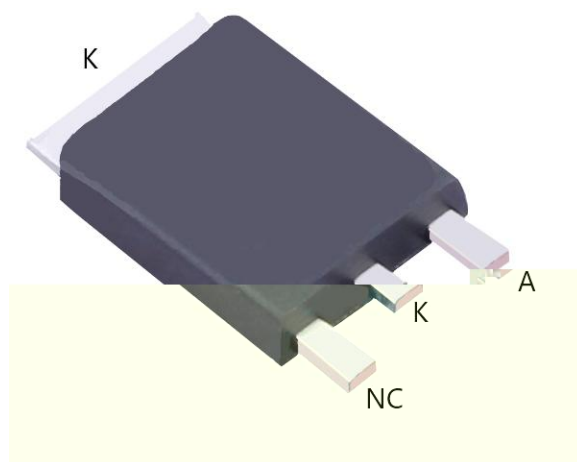
主要特点

-
-
-
-
-
-
-
-
-
-

CC C

C

引出端排列



引出端功能

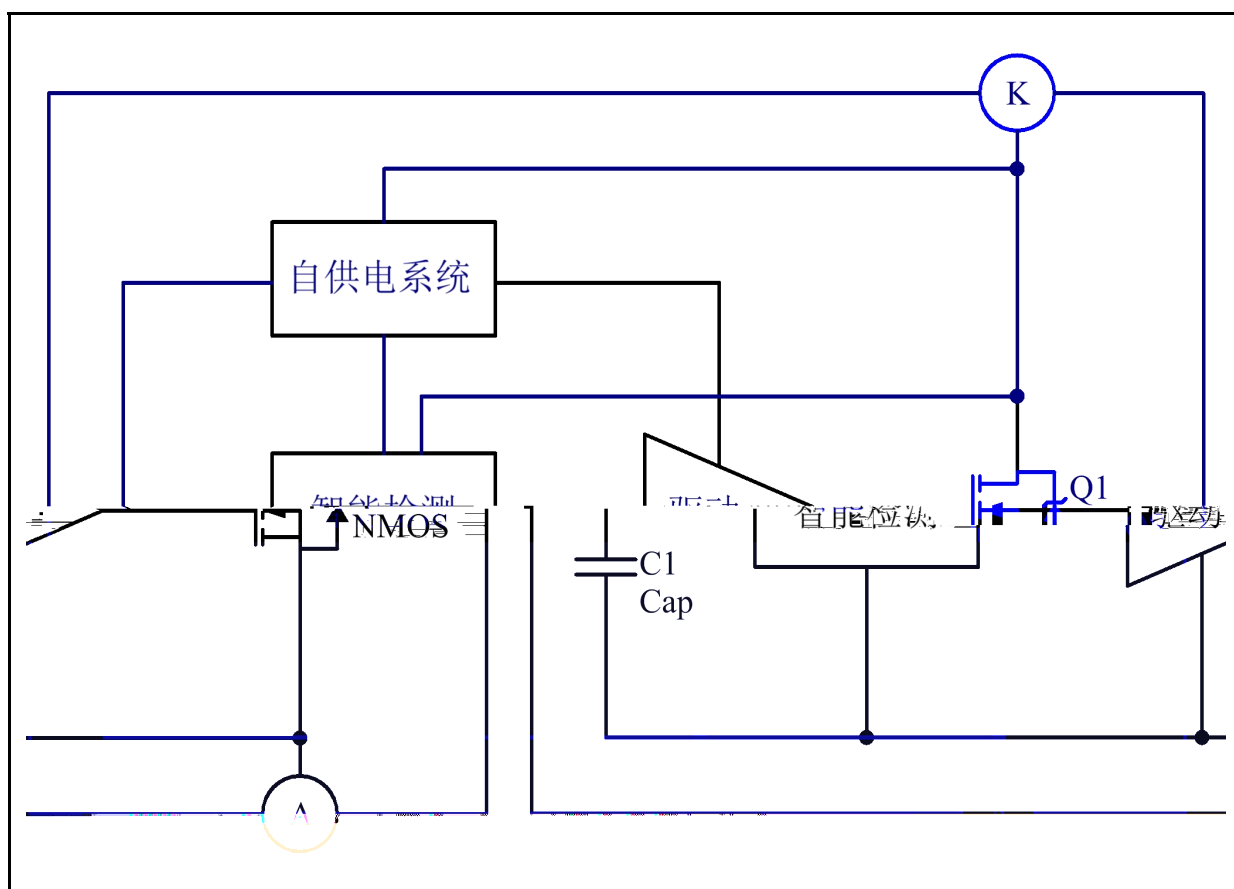
	C	
	A	

典型功率

备注:

典型功率在密 °C 环境下测试 系统 出 定电流建议不超 A

电路结构方框图



极 参数

	B				
	C C				A
	C				A
	A				
	A				
	C				
B			±		
			±		

电特性参数 (A 有其他说明)

	CC					
	CC					
	A					
	A					

A

功能描

1. 启动

A

2. 控制

A

CC

3. 吸收电路

A

CC

C

4. 导内

C

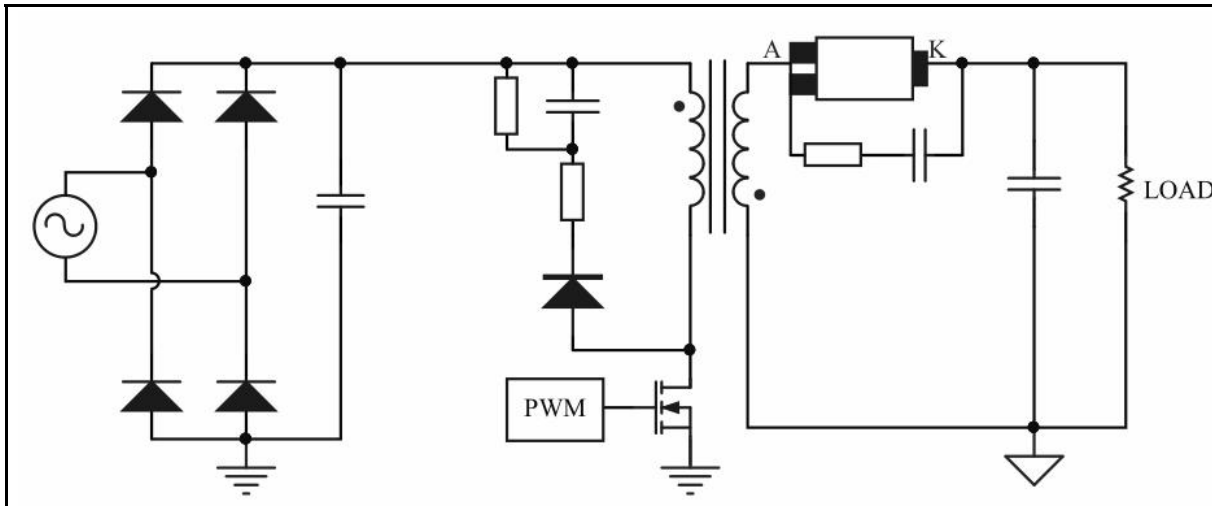
5. 注意事

●

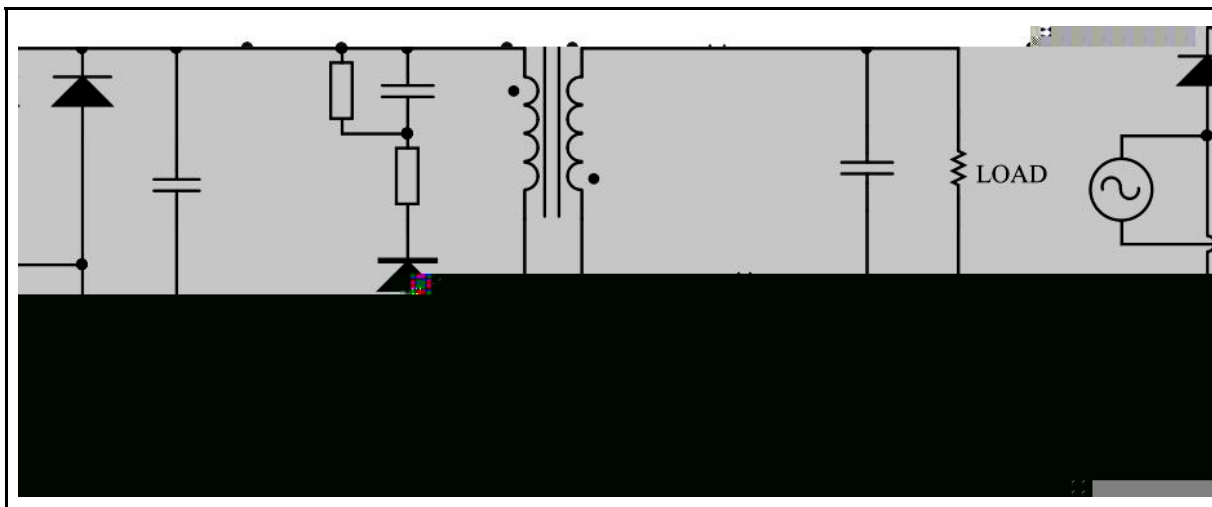
●

典型应用线路图

1. 正向整流



2. 反向整流



WARNING! 	ESD
---	-----

- ▼
- ▼
- ▼
- ▼
- ▼
- ▼
- ▼

- ▼