

B 245 PM 1

43	4					

B

n

23

B 245

B

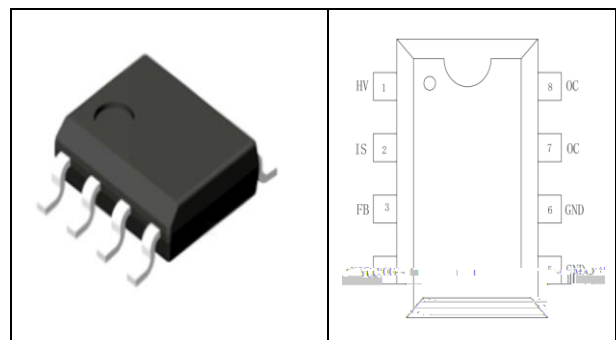
033

MP

- 11 591
- 033
- 
- 
- 

- 
- 5 1
- 
- 7 PB

- B
- 
- B B



4		5!5 0!1 M
5	P	
7	BB	43 70
01	M	

	P	3!		1	
	P		433		
		3!		BB 3!	
		3!		0 3	
				033	
	M		933		
		51		451	
	P	11		413	
			513 1P		

51

--	--	--	--

2

B 245

1 45

5

M

M

$$V_{OUT} \approx \frac{V_{OR} * R_2}{R_1} - V_d$$

$$P_{o\ max} \approx \frac{1}{4} * I_{p\ max} * N * V_{out}$$

L

$$I_{p\ min} = \frac{N * V_{out}}{2 * I_p * I_{p\ max}}$$

p 91

$$I_{p\ min} = \frac{N * V_{out}}{2 * I_s * I_{p\ max}}$$

3

BB

BB

113

4

4 p

5

45

519 p

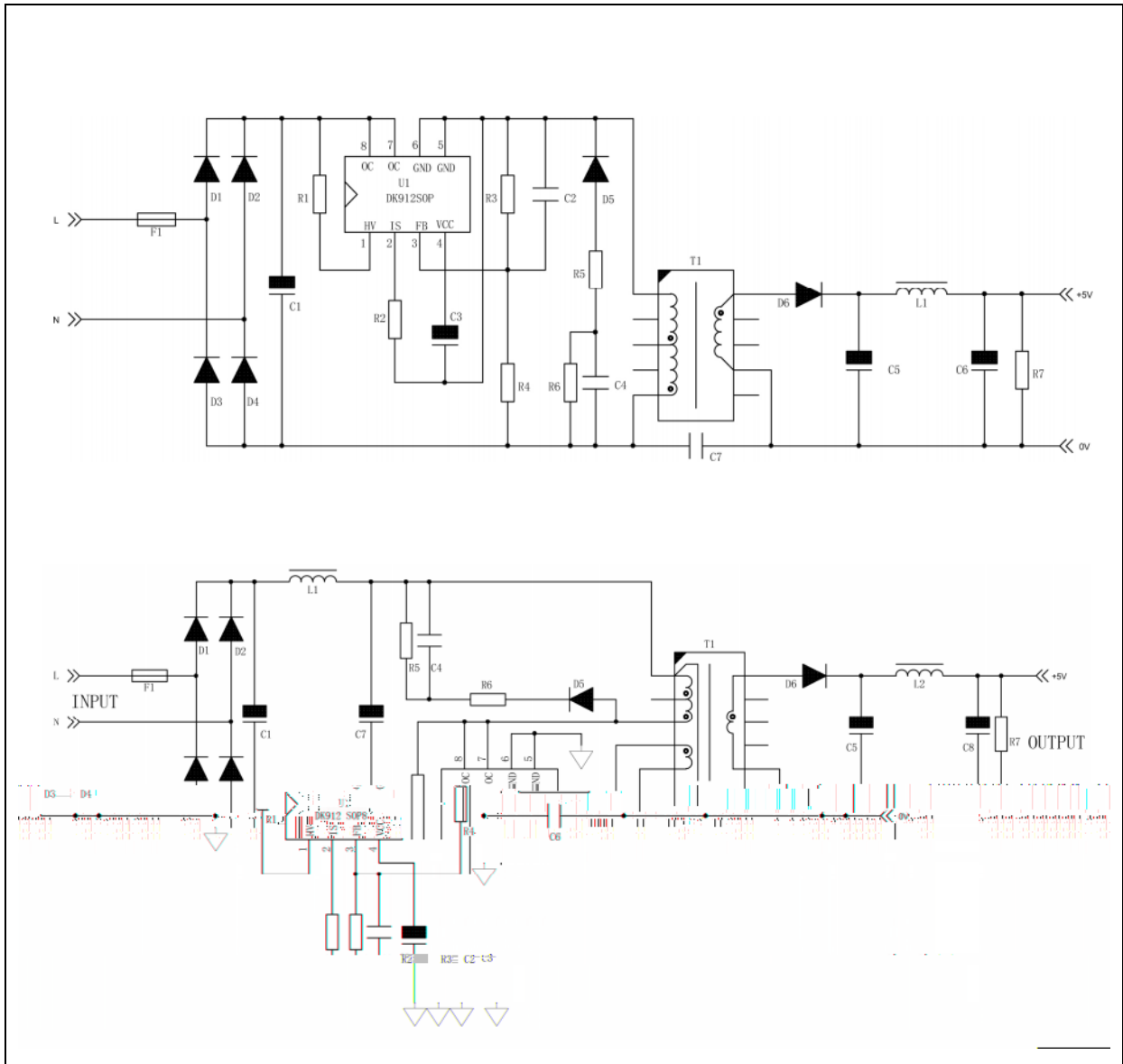
5

3!0

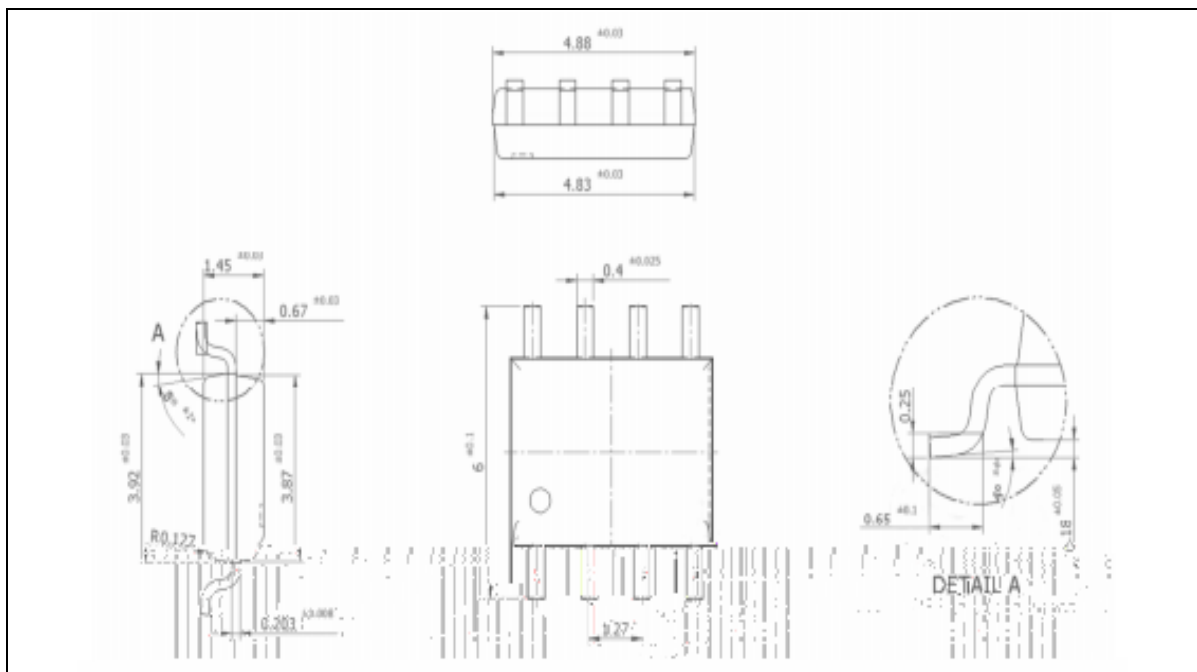
5 p

5!1

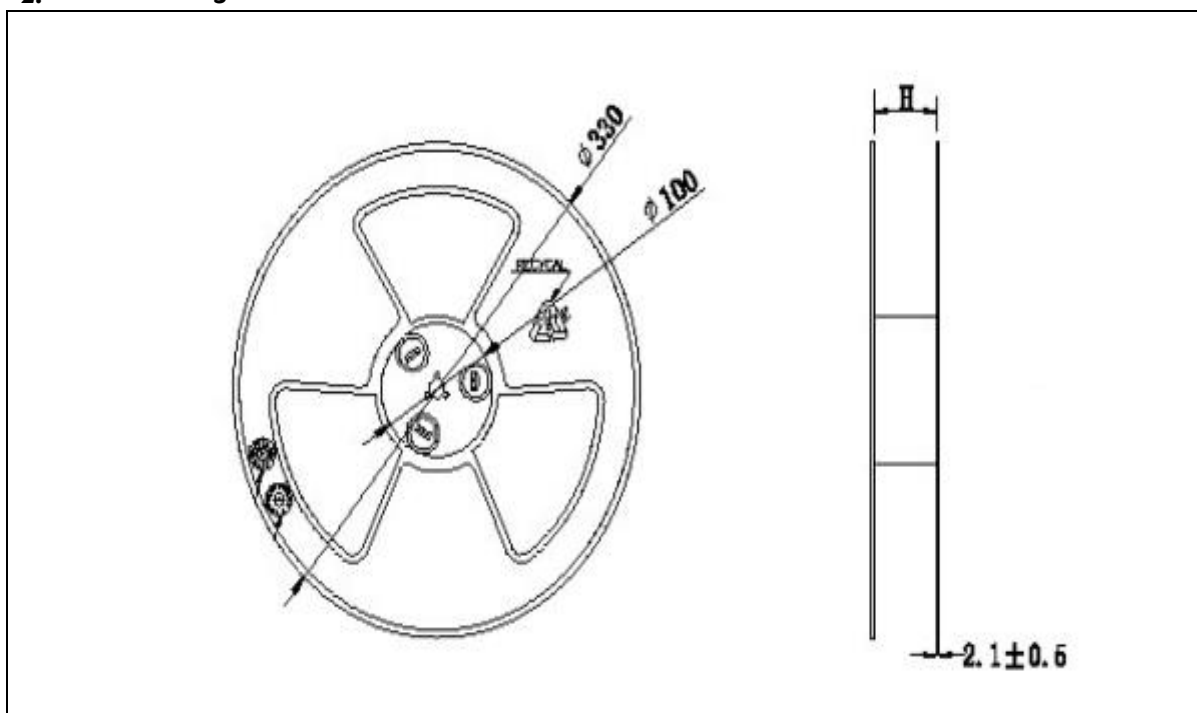




1. 9



2. 3





▼  
▼  
▼  
▼  
▼  
▼  
▼  
▼