

性能双引脚同步整流芯片

产品概

DK5V1 R15SL
A K
PN 1 V NM S

典型应用

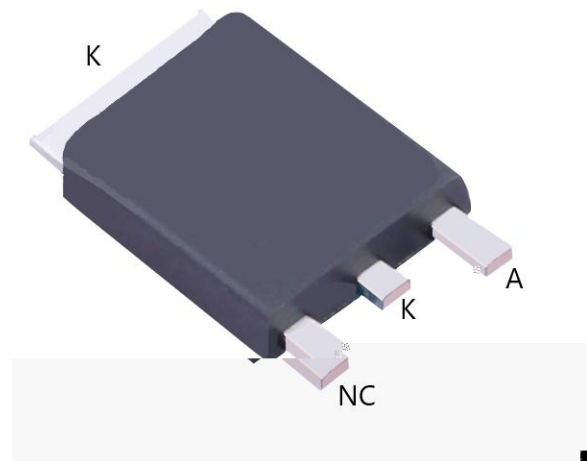
- USB
-
- LED

DK5V1 R15SL T -252

主要特点

- PSR SSR
- V_F
-
- 1 V 15mΩ NM S
- CCM DCM QR&
-
-
- EMC
-

引出端排列



引出端功能

| Pin No. | Pin Name | Function |
|---------|----------|----------|
| 1 | NC | |
| 2 | K | |
| 3 | A | |

典型功率

| DK V R SL | - VAC | V, . A |
|-----------|-------|--------|

备注:

典型功率在密 45°C 环境下测试, DK5V1

极 参数

| | | | | | |
|----------|---------------|-----|----------|-----|----|
| NM S | $V_{(BR)DSS}$ | 1 | | | V |
| NM S | I_{DSCDC} | | | 4 | A |
| NM S | I_{DSPDC} | | | 6 | A |
| T 252 | $P_{D_{MAX}}$ | | 11 | | W |
| | R_{JA} | | 9 | | /W |
| | R_{JC} | | 1.3 | | /W |
| | T_{STG} | -55 | | 155 | |
| | T_J | -4 | | 15 | |
| | | | 26 /5S | | |
| ESD(HBM) | | | ± 4 | | V |
| ESD(MM) | | | ± 35 | | V |

电特性参数 ($T_A = 25$ 有其他说明)

| | | | | | | |
|--------------|--------------|---|--|-----|----|------------|
| | | | | | | |
| ① | V_{CC_N} | | | 5.6 | | V |
| ① | V_{CC_FF} | | | 3.3 | | V |
| ① | V_{VP} | | | 8.3 | | V |
| & | | | | | | |
| NM S | V_N | K | | -2 | | mV |
| NM S | T_{D_N} | | | | 15 | ns |
| NM S | T_{D_FF} | | | | 5 | ns |
| NM S | T_{N_MAX} | | | 2 | | μs |
| | T_D | | | 4 | | ns |
| | F_{S_MAX} | | | | 15 | KHz |
| NMOS | | | | | | |
| NM S | R_{DS_N} | | | | 15 | m Ω |

①

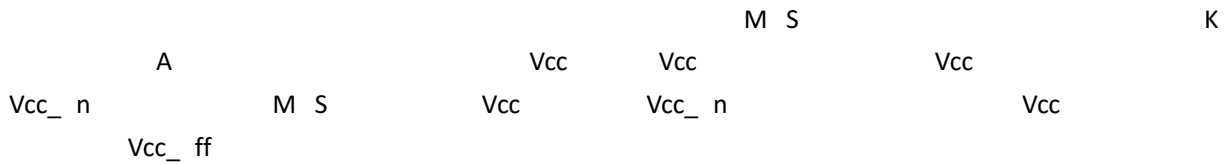
A

K

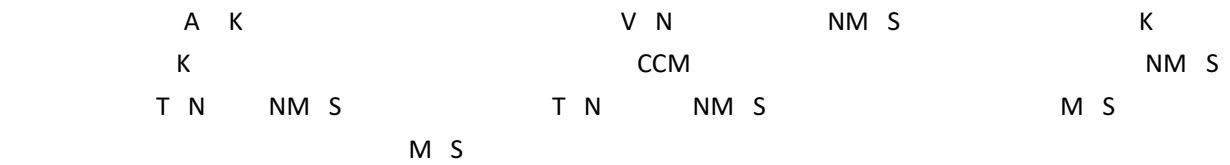
功能描

DK5V1 R15SL

启动



NMOS 控制



RC 吸收电路



NMOS 导 内

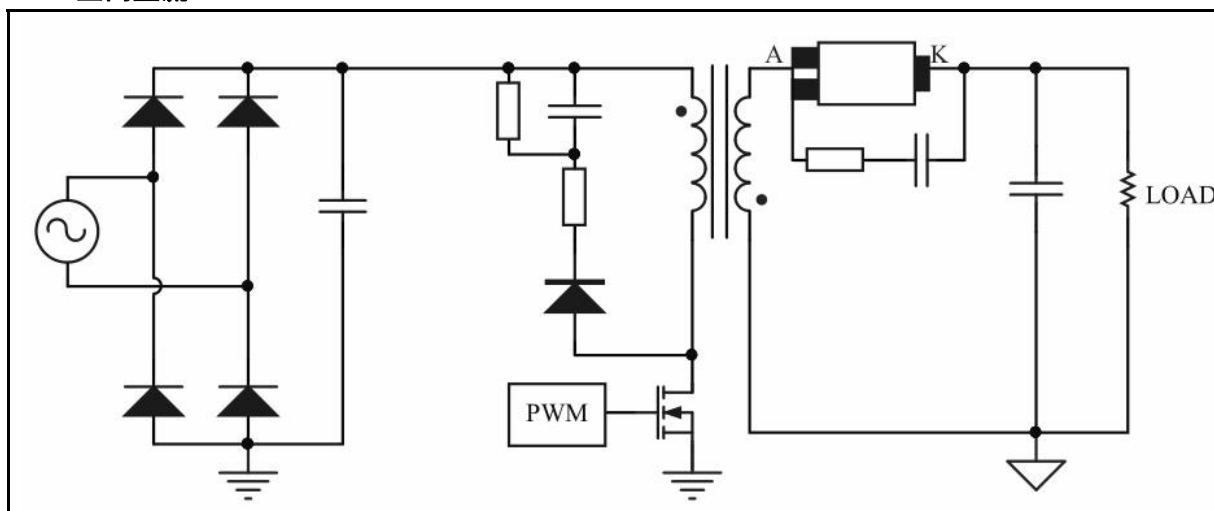


注意事

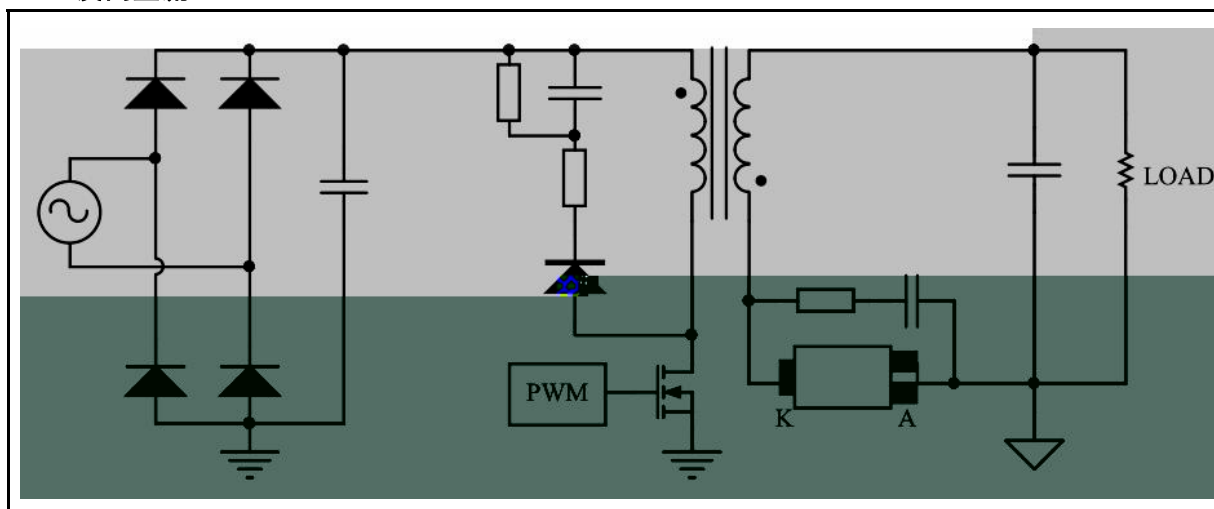
- NM S
-

典型应用线路图

正向整流



反向整流




封装外形及尺寸图

TO-



| Symbol | mm | | |
|--------|---------|------|------|
| | min | nom | max |
| A | 1.33 | 1.36 | 1.38 |
| B | 4.95 | 5. | 5.5 |
| B1 | 4.8 | 4.85 | 4.9 |
| B2 | 5.2 | 5.3 | 5.4 |
| B3 | 1.1 | 1.2 | 1.3 |
| C | .4 | .42 | .45 |
| D | 9.85 | 9.95 | 10.5 |
| E | 6.5 | 6.6 | 6.7 |
| F | 1.45 | 1.5 | 1.55 |
| G | .75 | .8 | .85 |
| H | 7.1 | 7.2 | 7.3 |
| I | 1.5 | 1.55 | 1.6 |
| I1 | .65 | .7 | .75 |
| J | 2.3 BSC | | |

| | |
|---|-----|
|  <p>WARNING! ESD SENSITIVE DEVICE</p> | ESD |
|---|-----|

-
-
-
-
-
-
-

-